



Prozessorganisation im intermodalen Verkehr

Dr. Ralph Gallob

Industrie-Logistik-Linz GmbH

Kombiverkehrstagung 2015

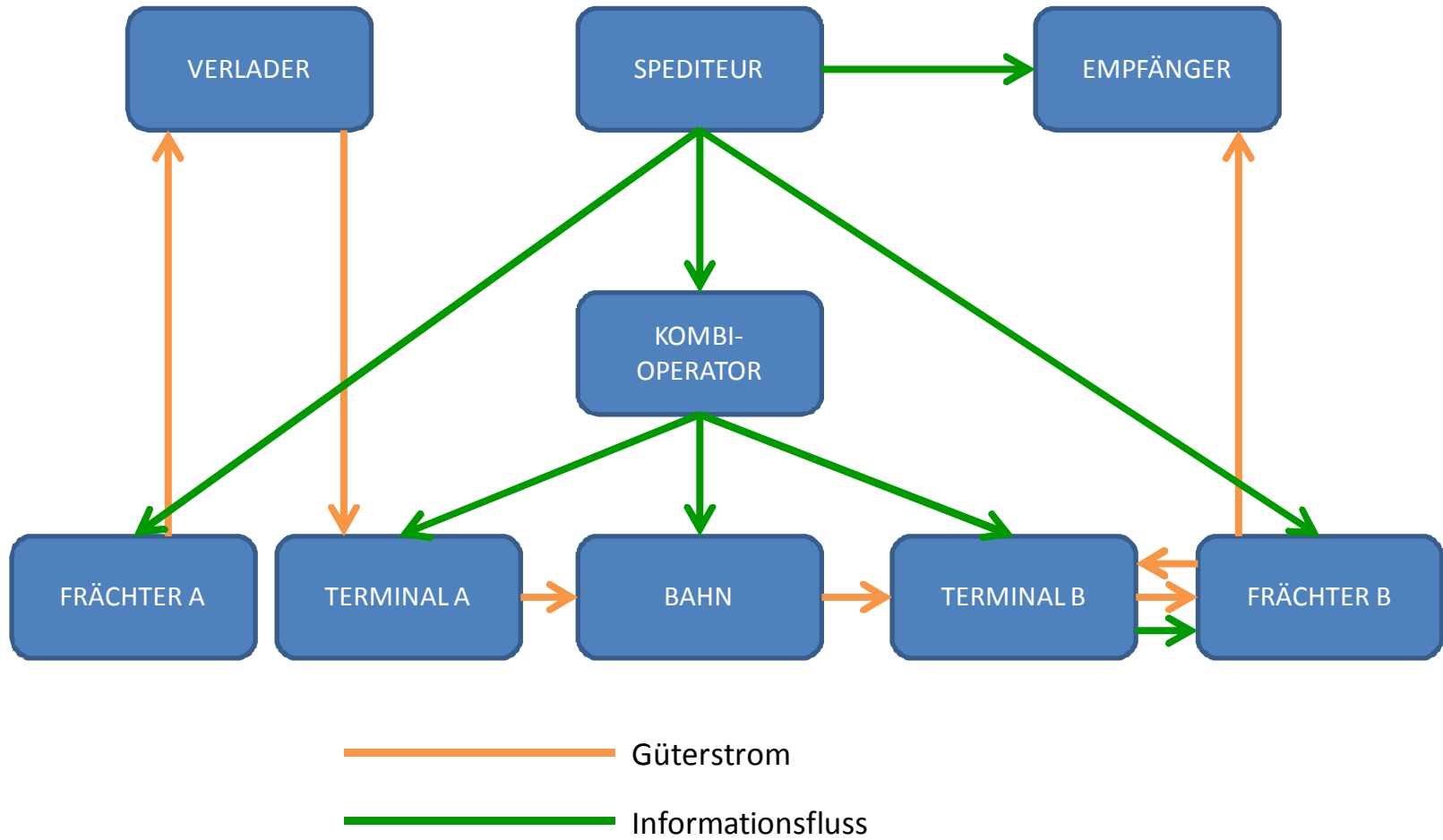


INDUSTRIE-LOGISTIK-LINZ

- Die ursprünglichen Transportradien für eine Vielzahl von Gütern haben sich deutlich geändert (400 km - GLOBAL).
- Die Wirtschaftsstandorte stehen im globalen Wettbewerb und die Logistik ist ein Enabler für neue Chancen.
- Die Logistik wurde digital (Industrie 4.0, Internet der Dinge ...).
- Alles dreht sich um Effizienz und Kosten.

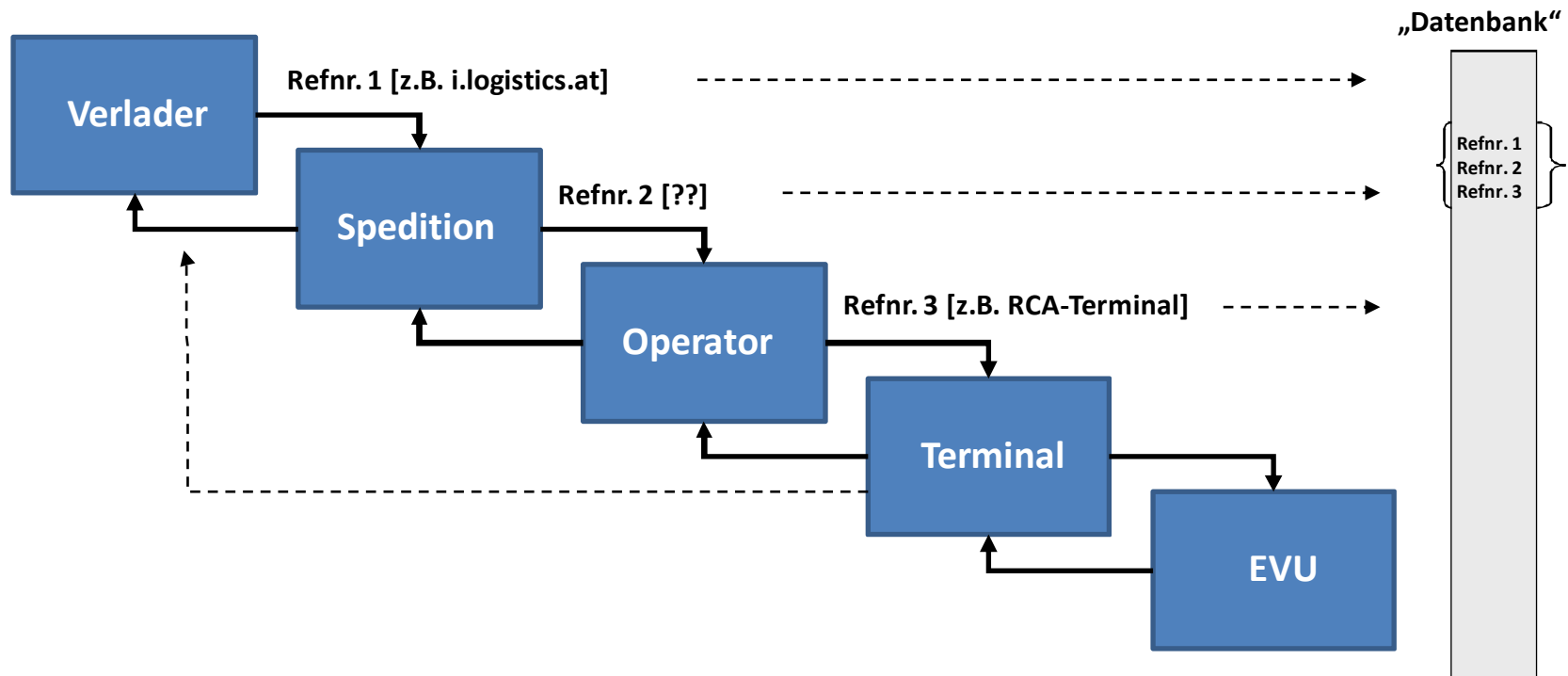
Akteure im intermodalen Verkehr

KNOW-HOW, DAS BEWEGT.



Mögliche Informationskette

KNOW-HOW, DAS BEWEGT.



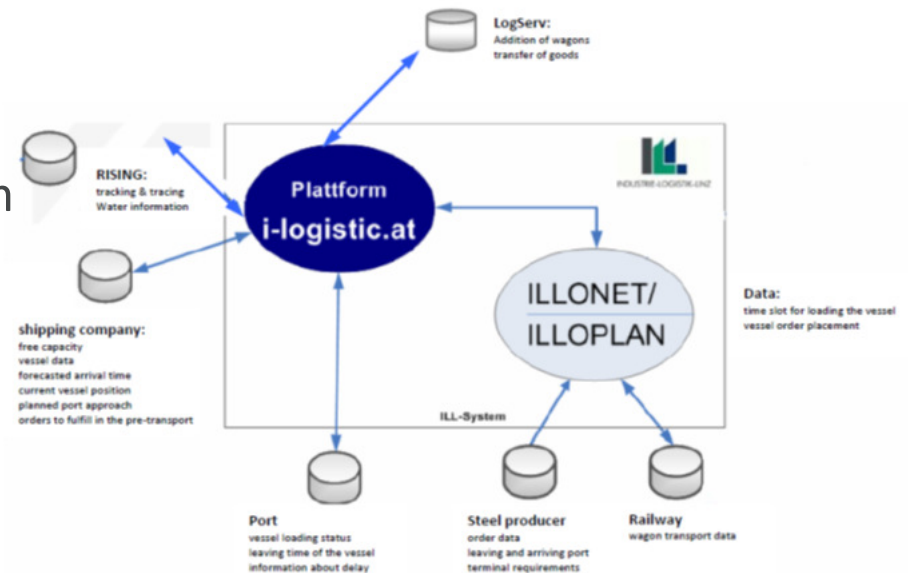
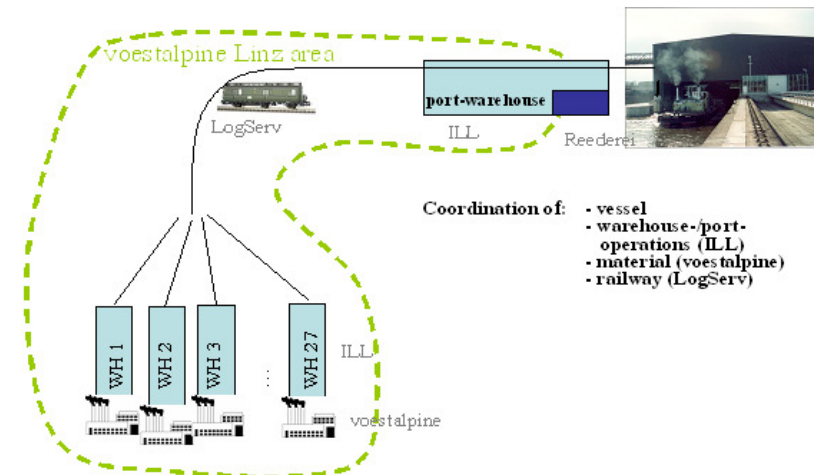
Beispiel Binnenschifffahrt bei der Industrie-Logistik-Linz

Transparenz, Planung, Steuerung

Planung und Steuerung der Stahlkette

Das Transportmittel Schiff wird im Eingang geplant, bis zum Endkunden verfolgt und es wird auf Abweichungen reagiert.

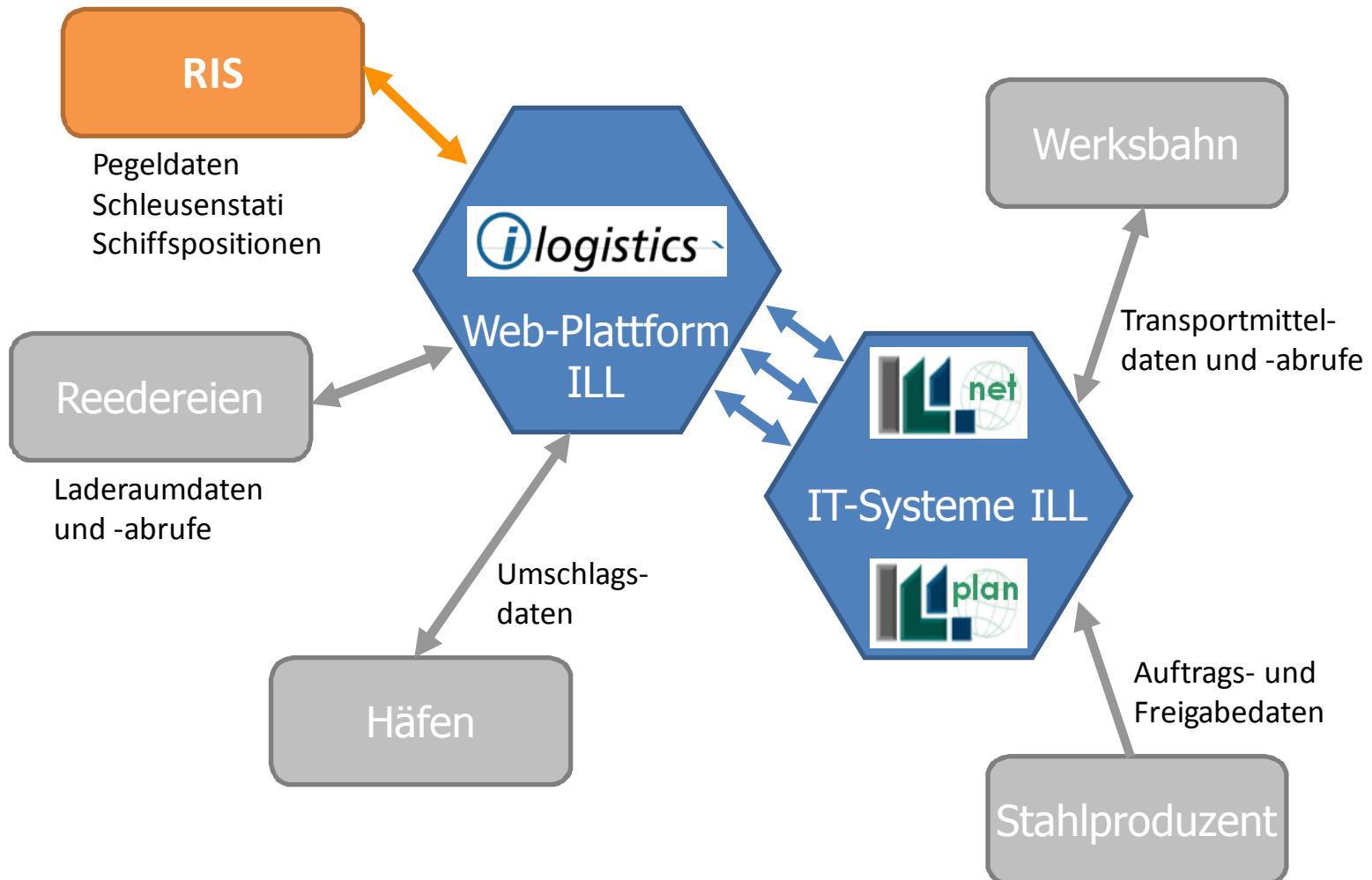
Der Informations-austausch erfolgt automatisiert über eine unabhängige Internet-Plattform (i-logistics.at), die auch mit DoRIS verbunden ist.



Beispiel Binnenschifffahrt bei der Industrie-Logistik-Linz

Transparenz, Planung, Steuerung

Systemstruktur

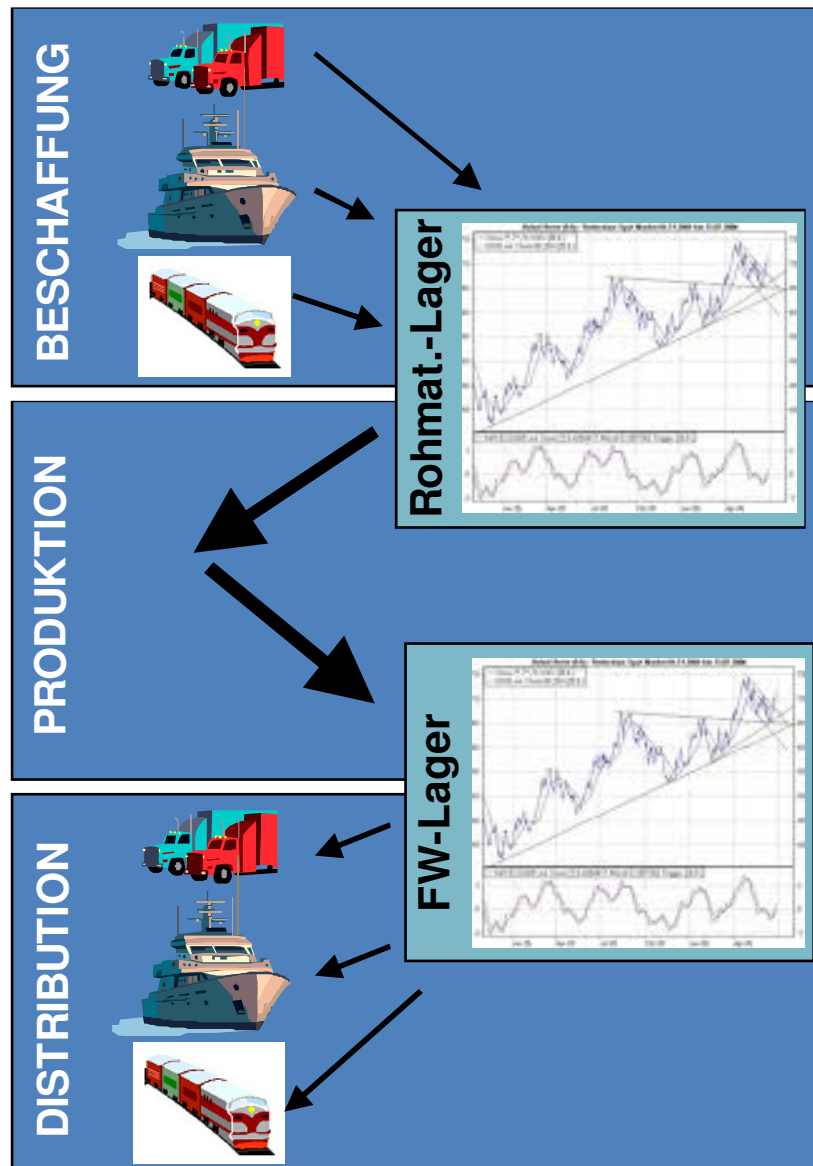


Visionen für die Binnenschifffahrt: Integration aller Verkehrsströme ins PPS



INDUSTRIE-LOGISTIK-LINZ

KNOW-HOW, DAS BEWEGT.



- Planung und Monitoring aller („schwimmenden“) Bestände im Zulauf
- Bestandsmanagement und -vorschau der Rohmaterialien (trimodaler Zulauf, Produktionsprogramm)
- Bestandsmanagement und -vorschau der Fertigware (trimodaler Versand, Produktionsprogramm)
- Monitoring aller Warenströme im Nachlauf

- ▶ Eine intermodale Logistikkette kann nur dann effizient und kostengünstig sein, wenn der Prozessablauf in der Informationskette – mehr als 50% des Geschäfts in einer modernen Logistik sind Information – transparent und interaktionsfrei gestaltet wird.
- ▶ Manuelle Eingriffe an den Schnittstellen gilt es durch Automation zu unterbinden.